

GUARANTEE DOCUMENT

Thank you for purchasing this COMELEC product, this device has been checked in all its components meticulously, so we guarantee the correct operation, but for this to be the case we need that YOU read the instruction book carefully, as this will contribute to the best performance of this article. P.G.E, S.L guarantees to the buyer of this product, a total guarantee of TWO YEARS, governed by the established conditions whose regulation is found in Royal Legislative Decree 1/2007 of 16 December, which approves the revised text of the General Law for the Defense of Consumers and Users, (articles 114 to 127) P.G.E, S.L is committed to repairs that are completely free, labor and spare parts, including. The Technical Assistance Service will resolve any repairs that may be required by this apparatus. Carefully review the INSTRUCTION BOOK included, on the use, maintenance and conservation of the device. Any anomaly that could occur due to non-observance of such instructions will not be protected for the guarantee. The date of sale of the device, for the purposes of warranty period, will be that which appears on the purchase invoice. Guarantee operation: As regards all those compliance defects detected by the technical assistance, which are manifested within six months of the delivery of the goods, it is assumed that they already existed on that date, the intervention will be completely free, (unless this hypothesis is incompatible with the nature or nature of the conformity defect). During the following eighteen months, it must be the user who demonstrates. That the lack of conformity it was coming at the time of delivery.

MANUFACTURED CHINA FOR COMELEC

DECLARATION OF CONFORMITY

Manufacturer: PRAGMATICA GRUPO EUROPEO, S.L.
Address: Tapissers 10 Poligono Industrial Els Mollons
Post Code, 46970 City: Alaquas VALENCIA
Product Description: Electric Oven
Model: HO3806CL
Brand: COMELEC

It complies with the European Union legislation in compliance with the 2004/108 / EU guidelines:

The standards apply:

EN 55014-1: 2006+A1:+A2:

EN 55014-2: 1997+A1:+A2:

EN 61000-3-2:2006+A1:+A2: / EN 61000-3-3:2013

Name: Pablo Gonzalez

Position: Administrador

Date: 25 Julio 2021

Signature:

INFORMATION ON RECYCLING

Disposal of the old appliance, the European Directive 2002/96 / EC on waste equipment Electrical and Electronic (WEEE), establishes that old appliances can not be thrown as municipal waste without normal classification. Appliances have to be collected separately with the to optimize the recovery and recycling of the materials they contain and reduce the impact on human health and the environment. The symbol "container with wheels" crossed out on the product reminds you of obligation, that when you dispose of the device must be collected separately.



Consumers should contact the local or retail authority to obtain information about the correct disposal of your old device.

Pragmatica Grupo Europeo, S.L
Tapissers 10 Poligono Industrial Els Mollons
46970 Alaquas VALENCIA T fno. 963 313 252

USER

DATE OF SALE

Seller's signature and stamp

IMPORTANT: To make the guarantee effective, the SELLER must fill out, sign and stamp this Certificate. To receive assistance under the conditions set forth in this certificate, please submit to the Technical Service Authorized, this document next to the Purchase Invoice.

Comelec

MANUAL DE INSTRUCCIONES HORNO 38 L CONVECCION, LUZ MODELO HO 3806CL



Este horno cumple la normativa reformada A13



ADECUADO PARA USO FAMILIAR.
Este producto es solo para uso doméstico

CARACTERÍSTICAS TÉCNICAS

Modelo : HO 3806 CL

Voltaje: 220-240V ~

Frecuencia. 50 Hz


Potencia: 1.800 W

POR FAVOR LEA ATENTAMENTE LAS INSTRUCCIONES DE ESTE MANUAL ANTES DE PONER EN MARCHA.

NO MANIPULE ESTE HORNO INTERNAMENTE.

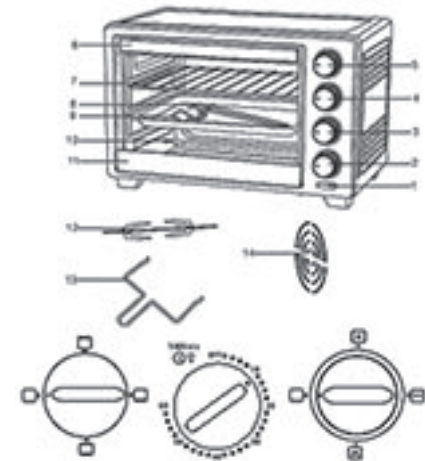
Los textos, fotos, colores figuras y datos corresponden al nivel actual técnico del momento en que se han impreso. Nos reservamos el derecho a modificaciones motivadas por el desarrollo permanente de la técnica en nuestros productos

IMPORTANTES CONSEJOS DE SEGURIDAD: Al usar su horno tostador, siempre se deben observar las precauciones básicas de seguridad, incluidas las siguientes: *Lea todas las instrucciones antes de usar o limpiar. *No toque las superficies calientes. Use asas o guantes. *Mantenga supervisión cuando utilice el electrodoméstico cerca de los niños o si ellos lo utilizan. *Para prevenir electrocuciones, no suerja el cable el enchufe o cualquier otra parte del horno en el agua o cualquier otro líquido. *No permita que el cable cuelgue del borde de la mesa o mostrador ni toque superficies calientes. *No opere el electrodoméstico con cable o enchufe dañado o después de que el electrodoméstico haya funcionado mal o haya sido dañado de alguna manera. Si el aparato está dañado o roto, no lo repare usted mismo, si el cable de alimentación o el enchufe están rotos o dañados, no lo repare ni lo cambie usted mismo, envíe el aparato a un centro de servicio calificado para su reparación o servicio. *El uso de accesorios no recomendados por el fabricante puede causar averías o daños personales. *No coloque el aparato cerca de fuentes de calor, tanto eléctricas como de gas, ni del microondas. *Cuando utilice el horno deje siempre suficiente espacio, unos 10 cm, tanto a los lados como detrás con el fin de que el aparato tenga una adecuada ventilación. *Desenchufe el aparato siempre que vaya a manipular o limpiarlo. *Extreme las precauciones cuando desplace el aparato, sobre todo si contiene aceite caliente u otros líquidos. *No cubra ninguna superficie del HORNO con papel de aluminio. *No limpie las partes eléctricas con ningún estropajo de metal, podría provocar algún cortocircuito. Nunca deje el aparato funcionando sin vigilancia cuando esté asando o tostando. *No introduzca alimentos más grandes que los previstos para el tamaño del horno, podría provocar algún electro shock. *No deje ningún material inflamable, tal como cortinas, alfombras, etc, podrían provocar un incendio. *Extreme las precauciones cuando use recipientes de metal o cristal. *No coloque en el horno ninguno de los siguientes materiales: cartón, plástico, papel o similares. *No utilice ningún accesorio no recomendado para este horno. *Utilice siempre guantes protectores del calor cuando introduzca o saque alimentos del Horno, si este está caliente. *No usar en el exterior. *No de a este producto un uso distinto al para el que ha sido concebido. *Este aparato puede ser utilizado por niños de 8 años o mayores y personas con discapacidad física, sensorial o capacidades mentales o falta de experiencia y conocimiento, si se les ha dado la supervisión adecuada o instrucciones sobre el uso del aparato de manera segura y comprenda los peligros involucrados. *Los niños deben ser supervisados para asegurarse de que no jueguen con el aparato. *La limpieza y el mantenimiento que debe realizar el usuario. *La puerta de vidrio es pesada, sostenga el asa hasta que la puerta esté completamente abierta, no deje que la puerta se caiga. *Si se daña el cable de alimentación, debe ser reemplazado por el fabricante, su agente de servicio o por personal cualificado con el fin de evitar el peligro. La temperatura de las superficies accesibles puede ser alta cuando el aparato está en funcionamiento. *Los aparatos no están diseñados para funcionar mediante un temporizador externo o un sistema de control remoto independiente. *El símbolo

 significa que hay superficies muy calientes, por favor renfer precaución. **ANTES DE USAR SU HORNO.** *Asegúrese de que haya suficiente ventilación alrededor del horno. *Asegúrese de que el horno esté completamente seco antes de usarlo. -El horno no debe colocarse sobre una superficie de madera sin tratar. Coloque horno sobre una superficie resistente al calor. *Las patas del horno pueden dejar algunas marcas en la mesa, si esto sucede, eliminar las marcas con un paño húmedo. **COCINAR CON EL GRILL:** - Deje la puerta en el punto abierto. - Gire el selector a la configuración GRILL (calentamiento superior) y se recomienda la convección. - Gire el dial de temperatura a 230°. - Gire el temporizador al tiempo de parrilla deseado. - Cuando termine de cocinar la parrilla, vuelva a apagar el temporizador para apagar el horno.

LIST OF COMPONENTS

- | | |
|-------------------------|-----------------------|
| 1. Oven indicator | 8. Bake pan |
| 2. Timer | 9. Tray handle |
| 3. Elements selector | 10. Heating elements |
| 4. Temperature selector | 11. Bottom door clip |
| 5. Operation selector | 12. Rotisserie rod |
| 6. Door handle | 13. Rotisserie handle |
| 7. Bake rack | 14. Convection |



ROTISSERIE & CONVECTION DIAL

- | | |
|---------------|----------------------------|
| 1. OFF | 3. Rotisserie |
| 2. Convection | 4. Rotisserie & Convection |


TIMER DIAL (INSIDE LAMP)

When timer is turned on, the inside lamp is ON.
When timer is turned off, the inside lamp is OFF.

HEATING SELECTOR DIAL


- | | | | |
|--------|----------------|-------------------|-------------------------|
| 1. OFF | 2. Top heating | 3. Bottom heating | 4. Top & Bottom heating |
|--------|----------------|-------------------|-------------------------|

BEFORE USE: -Ensure that there is enough ventilation around the oven. Ensure that the oven is completely dry before use. The oven should not be placed on untreated wooden surface. Place the oven on a heat resistant surface. The feet of the oven can leave some marks on the table, if this happens, remove the marks with a damp cloth. **OVEN USE:** Turn the thermostat dial clockwise to the desired temperature. Turn the Rotisserie/convection selector dial to the desired position. Turn the Heating selector dial to the desired position. Turn the timer dial clockwise to the desired cooking time. The power light will light up after timer is turned on, and will go out when the timer is turned to OFF. When the cooking time is over, the timer will auto shut off and the bell will ring. If the cooking is finished earlier than the set cooking time, please turn back the timer to OFF to turn off the oven. In the first use this oven, there might be some light smoke coming out from the oven this is normal. After 5-10 minutes the smoke will disappear. In order to get better cooking performance, it is recommended to pre-heat the oven about 10-15 minutes. **USE OF THE CONVECTION:** When you have selected the desired time and the function select convection and turbo will be launched automatically. **USE OF THE INTERIOR LIGHT:** When you connect the oven, the interior light will be switched on automatically. **COOKING WITH THE GRILL.** Turn the GRILL knob (Upper resistance) Turn the temperature selector 250°. Set the timer in the desired position. When the food is done, turn the selector to the OFF position to turn off the oven. **AFTER USING:** *Turn off the oven to allow it to cool. *Set the selector to "OFF" position. *Unplug the oven from the electrical outlet. *Wait until the oven is completely cold for any cleaning process or maintenance. **CLEANING AND MAINTENANCE:** Always unplug the appliance before cleaning it. Do not immerse the appliance in water or any other liquid. The whole oven can be cleaned with soft cloth. If any stain appear the use of soap is recommended. Do not use any abrasive product to clean the appliance. Clean the inside of the oven with a clean cloth.

IMPORTANT SAFETY INSTRUCTIONS: When using your toaster oven, basic safety precautions should always be observed, including the following: *Read all instructions before using or cleaning.* Do not touch hot surfaces. Use handles or gloves. *Maintain supervision when using the appliance near children or if they use it.* To prevent electrocution, do not immerse the cord, plug or any other part of the oven in water or any other liquid. *Do not allow the cable hang over edge of table or counter or touch hot surfaces.* Do not operate the appliance with a damaged cord or plug or after the appliance has run wrong or has been damaged in any way. If the appliance is damaged or broken, please do not repair it yourself, if the power cord or plug is broken or damaged, please do not repair or change it send the appliance yourself to a qualified service center for repair or service. *The use of accessories not recommended by the manufacturer may cause damage or personal injury.* Do not place the appliance near sources of heat, both electric and gas, or the microwave. *When using the oven, always leave enough space, about 10 cm, both on the sides and behind so that the appliance has adequate ventilation.* Always unplug the appliance you are going to handle or clean it. *Be extremely careful when moving the appliance, especially if it contains hot oil or other liquids.* Do not cover any surface of the OVEN with aluminum foil. *Do not clean the electrical parts with any metal scouring pad, it could cause some short circuit. Never leave the appliance running unattended when grilling or toasting.* Do not insert food larger than those foreseen for the size of the oven it could cause some electro shock. *Do not leave any flammable materials, such as curtains, carpets, etc., they could cause a fire.* Exercise extreme caution when using metal or glass containers. *Do not place none of the following materials in the oven: cardboard, plastic, paper or the like.* Do not use any accessories not recommended for this oven. *Always wear protective gloves from the heat when putting food in or taking food out of the Oven, if it is hot.* Do not use in the exterior. *Do not use this product for other than that for which it was designed.* **This apparatus can be used by children 8 years of age or older and people with physical, sensory or mental disabilities or lack of experience and knowledge, if they have been given adequate supervision or instructions on using the appliance safely and understand the dangers involved. *Children must be supervised to ensure that they do not play with the apparatus. *Cleaning and maintenance to be performed by the user.* The glass door is heavy, hold the handle until the door is fully open, do not let the door fall down.* If the power cord is damaged, it must be replaced by the manufacturer, its service agent or by qualified personnel in order to avoid the hazard *The temperature of accessible surfaces may be high when the appliance is on functioning.* The appliances are not designed to be operated by an external timer or a separate remote control system.* The symbol  means that there are very hot surfaces, please exercise caution. **BEFORE USING YOUR OVEN.****

Make sure there is sufficient ventilation around the oven. *Make sure the oven is completely dry before use. -The oven must not be placed on an untreated wooden surface.* Place the oven on a heat resistant surface. *The oven legs may leave some marks on the table, if this happens, remove the marks with a damp cloth.

WARNING: TO AVOID RISK OF INJURY OR BURNS, DO NOT TOUCH HOT SURFACES WHEN OVEN IS IN USE. ALWAYS USE OVEN MITTS.

CAUTION: Always use extreme care when removing bake tray, wire rack or any hot container from a hot oven. Always use the rack handle, or an oven mitt when removing hot items from the oven. 

ACCESSORIES: TRAY GRILL GRILLE EXTRACTING HANDLE

LISTA DE COMPONENTES

- | | |
|----------------------------|-----------------------------|
| 1. Indicador del horno | 8. Hornear |
| 2. Temporizador | 9. Asa de la bandeja |
| 3. Selector de elementos | 10. Elementos calefactores |
| 4. Selector de temperatura | 11. Clip de puerta inferior |
| 5. Selector de operación | 12. barra de asador |
| 6. Tirador de puerta | 13. Asa del asador |
| 7. Hornear la rejilla | 14. Convección |

RUSTEPOLLOS Y CONVECCION

- | | |
|-----------|------------------------|
| 1. OFF | 2. Convección |
| 3. Asador | 4. Asador y convección |

SELECTOR DE CALENTADOR

- | | |
|-------------------------|--------------------------------------|
| 1. OFF | 2. Calentamiento superior |
| 3. Calefacción inferior | 4. Calentamiento superior e inferior |

TEMPORIZADOR (LÁMPARA INTERIOR). Cuando el temporizador está encendido, la luz interior está encendida. Cuando el temporizador está apagado, la luz interior está apagada.


ANTES DE USAR:

- Asegúrese de que haya suficiente ventilación alrededor del horno. -Asegúrese de que el horno esté completamente seco antes de usarlo. -El horno no debe colocarse sobre una superficie de madera sin tratar. Colocar el horno sobre una superficie resistente al calor. -Los pies del horno pueden dejar algunas marcas en la mesa, si esto sucede, retire las marcas con un paño húmedo.

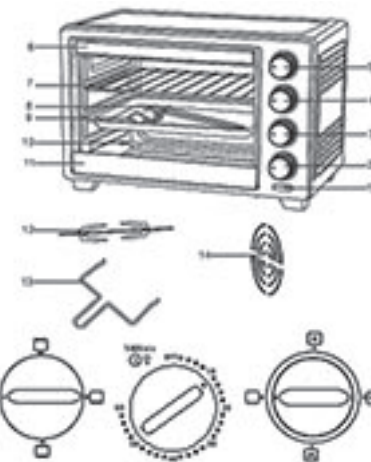
USO DEL HORNO: - Gire el dial del termostato en sentido horario hasta la temperatura deseada.

- Gire el dial selector de asador/convección a la posición deseada. -Gire el dial selector de calefacción a la posición deseada. -Gire el dial del temporizador en el sentido de las agujas del reloj hasta el tiempo de cocción deseado. -La luz de encendido se iluminará después de encender el temporizador y se apagará cuando el temporizador está en OFF. -Cuando termina el tiempo de cocción, el temporizador se apagará automáticamente y sonará la campana. -Si la cocción finaliza antes del tiempo de cocción establecido, vuelva a temporizador a APAGADO para apagar el horno. -En el primer uso de este horno, puede que salga un poco de humo del horno, esto es normal. Después de 5-10 minutos, el humo desaparecerá. -Para obtener un mejor rendimiento de cocción, se recomienda precalentar el horno unos 10-15 minutos. superficie se sequen completamente antes de encender u operar el horno.

DESPUÉS DE SU USO: Regrese el temporizador a OFF. Gire el selector de calefacción a OFF. Ponga el dial de asador y convección en OFF. Desenchufe el aparato de la toma de corriente. Espere hasta que el horno esté completamente frío antes de realizar cualquier limpieza o mantenimiento.

ADVERTENCIA: PARA EVITAR EL RIESGO DE LESIONES O QUEMADURAS, NO TOQUE LAS SUPERFICIES CALIENTES CUANDO ESTÉ UTILIZANDO EL HORNO. UTILICE SIEMPRE MANOPLAS PARA HORNO. PRECAUCIÓN: Siempre tenga mucho cuidado al sacar la bandeja para hornear, la rejilla de alambre o cualquier recipiente caliente de un horno caliente. Utilice siempre el asa de la rejilla o un guante de cocina cuando retire alimentos calientes del horno. 

ACCESORIOS: BANDEJA REJILLA GRILL ASA EXTRACTORA



DOCUMENTO DE GARANTIA

Gracias por haber adquirido este producto COMELEC, este aparato ha sido chequeado en todos sus componentes minuciosamente, por lo que garantizamos el funcionamiento correcto, pero para que esto sea así necesitamos que USTED lea atentamente el libro de instrucciones, pues así contribuirá al mejor rendimiento de este artículo. P.G.E,S.L garantiza al comprador de este producto, una garantía total de DOS AÑOS, rigiéndose por condiciones establecidas cuya regulación se encuentra en el Real Decreto Legislativo 1/2007, de 16 de Noviembre, por el que se aprueba el texto refundido de la Ley General para la Defensa de los Consumidores y Usuarios, (art. 114 a 127). P.G.E,S.L se compromete a que las reparaciones sean totalmente gratuitas, mano de obra y recambios, incluidos. El Servicio de Asistencia Técnica resolverá cualquier reparación que eventualmente pudiera precisar este aparato. Revise atentamente el LIBRO DE INSTRUCCIONES que se incluye, sobre el uso, mantenimiento y conservación del aparato. Cualquier anomalía que pudiera producirse por la inobservancia de tales instrucciones no quedará amparada por la garantía. La fecha de venta del aparato, a efectos de plazo de garantía, será la que figure en la factura de compra. Operatividad de la garantía: Por lo que se refiere a todos aquellos defectos de conformidad detectados por el técnico, que se manifiesten en un plazo de seis meses desde la entrega del bien, se supone que ya existían en dicha fecha, la intervención será totalmente gratuita, (a menos que ésta hipótesis sea incompatible con la naturaleza o la índole del defecto de conformidad). Durante los siguientes dieciocho meses, deberá ser el usuario quién demuestre. Que la falta de conformidad ya venía en el momento de la entrega.

FABRICADO CHINA PARA COMELEC

DECLARACION DE CONFORMIDAD

Fabricante. PRAGMATICA GRUPO EUROPEO, S.L
Dirección. Tapissers 10 Poligono Industrial Els Mollons
Codigo Postal , 46970 Ciudad: Alaquas VALENCIA
Declaramos bajo nuestra responsabilidad que el producto
Descripción del Producto: Horno Sobremesa
Modelo: HO 3806CL
Marca: COMELEC
Es conforme con la legislación de la Unión Europea
cumpliendo las directrices 2004/108/EU.
Se aplican los estándares:
EN 55014-1: 2006+A1:+A2:
EN 55014-2: 1997+A1:+A2:
EN 61000-3-2:2006+A1:+A2: / EN 61000-3-3:2013
Nombre: Pablo Gonzalez
Cargo : Administrador
Fecha : 25 Agosto 2021
Firma: 

INFORMACIÓN SOBRE EL RECICLAJE

Eliminación del electrodoméstico viejo, la Directiva Europea 2002/96 / CE sobre residuos de aparatos eléctricos y Electrónicos (RAEE), establece que los electrodomésticos viejos no pueden ser arrojados como basura municipal sin clasificar normal. Aparatos tienen que ser recogidos por separado con el fin de optimizar la recuperación y reciclado de los materiales que contienen y reducir el impacto en la salud humana y el medio ambiente. El símbolo "contenedor con ruedas" tachado en el producto le recuerda su obligación, que cuando se deshaga del aparato debe ser recogido por separado. Los consumidores deben contactar con la



autoridad local o minorista para obtener información sobre la correcta eliminación de su viejo aparato.

Pragmatica Grupo Europeo, S.L
Tapissers 10 Poligono Industrial Els Mollons
46970Alaquas Valencia Tno. 963 313 252

Usuario:

FECHA DE VENTA:
Sello y Firma del Vendedor

IMPORTANTE: Para hacer efectiva la garantía, el VENDEDOR debe llenar, firmar y timbrar este Certificado. Para recibir atención bajo las condiciones expuestas en este certificado, sírvase presentar al Servicio Técnico Autorizado, este documento junto a la Factura de Compra.

Comelec

INSTRUCTIONS MANUAL
OVEN 38 L CONVECTION, LIGHT
MODELO HO 3806 CL



This oven complies with the A13 reformed regulation

SUITABLE FOR FAMILY USE.
This product is for home use only.

TECHNICAL SPECIFICATIONS

Model : HO 3806 CL
The rated power : 220-240 ~
Frequency : 50 Hz
Power : 1.800 W

**PLEASE READ THE INSTRUCTIONS CAREFULLY OF THIS MANUAL BEFORE STARTING.
DO NOT HANDLE THIS OVEN INTERNALLY.**

The texts, photos, colors, figures and data correspond to the current technical level from the moment they have been printed. We reserve the right to modifications motivated by the permanent development of the technique in our products

Comelec

MANUAL DE INSTRUÇÕES FORNO 38 L CONVECÇÃO, LUZ MODELO HO3806 CL



Este forno está em conformidade com o regulamento reformado A13

ADEQUADO PARA USO DA FAMÍLIA.
Este produto é apenas para uso doméstico.

ESPECIFICAÇÃO TÉCNICA

Model : HO 3806 CL
Tensão : 220-240 V ~
Frequência : 50 Hz
Potência elétrica : 1.800 W

**POR FAVOR LEIA ATENTAMENTE AS INSTRUÇÕES DE UTILIZAÇÃO ANTES DE POR O APARELHO EM FUNCIONAMENTO.
NUNCA MANIPULE INTERNAMENTE.**

Os textos, fotos, cores, figuras e d manual correspondem ao nível técnico no momento da sua impressão. Reservámo-nos o direito de introduzir modificações, motivadas pelo desenvolvimento técnico dos nossos produtos .

DOCUMENTO DE GARANTIA

Obrigado por adquirir este produto COMELEC este dispositivo foi verificado em todos os seus componentes meticulosamente, por isso garantimos funcionamento correto, mas para isso é necessário VOCÊ leu cuidadosamente o manual de instruções, pois isso contribuirá para o melhor desempenho deste artigo. A COMELEC garante comprador deste produto, uma garantia total de DOIS ANOS, regida pelo condições estabelecidas cuja regulamentação se encontra Real Decreto Legislativo 1/2007 de 16 de Novembro, que aprova texto revisado da Lei Geral de Defesa do Consumidor e Usuários, (artigos 114 a 127). COMELEC está empenhada em reparos são completamente livres, mão de obra e peças de reposição, inclusive. O Serviço de Assistência Técnica resolverá todos os reparos que este dispositivo possa exigir. Reveja cuidadosamente o LIVRO DE INSTRUÇÕES incluído, sobre a utilização, manutenção e conservação do dispositivo. Qualquer anomalia que possa ocorrer devido à não observância de tais instruções não será coberta garantia. A data de venda do dispositivo, para fins do período de garantia, será aquela que aparece na fatura de compra. Operação de garantia: Em relação a todos os defeitos de conformidade detectados pelo assistente técnico, que se manifestam no prazo de seis meses a contar da entrega das mercadorias, presume-se que já existiam em dita data, a intervenção será totalmente gratuita (a menos que essa hipótese seja incompatível com a natureza ou natureza do defeito de conformidade) Durante os dezoito meses seguintes, deve ser usuário que demonstra. Que a falta de conformidade já chegou no momento da entrega.

FABRICADO CHINA PARA COMELEC

INFORMAÇÕES DE RECICLAGEM

Eliminação correta deste produto. Esta marca indica que este produto não deve ser eliminado juntamente com outros resíduos domésticos em toda a UE. Para evitar possíveis danos ao meio ambiente ou à saúde humana que representem a eliminação de resíduos descontrolada, reciclagem responsável para promover a reutilização recursos materiais sustentáveis. Para devolver o seu dispositivo usado, use os sistemas de retorno e pegar ou entrar em contato com o estabelecimento onde você comprou o produto. Eles podem levar este produto para reciclagem ambientalmente segura.



DECLARACION DE CONFORMIDAD

Fabricante : PRAGMATICA GRUPO EUROPEO, S.L
Endereço: Tapissers 10 Poligono Industrial Els Mollons
Código postal: 46970 Cidade: Alaquas VALENCIA
Declaramos sob nossa responsabilidade que o produto:
Descrição do produto: Forno38L
Modelo: HO 3806CL
Marca: COMELEC
Está em conformidade com a legislação da União Europeia em conformidade com as orientações 2004/108/UE
Os padrões se aplicam:
EN 55014-1: 2006+A1:+A2:
EN 55014-2: 1997+A1:+A2:
EN 61000-3-2:2006+A1:+A2: / EN 61000-3-3:2013
Name: Pablo Gonzalez
Posição na empresa : Administrador
Data: 25 Julio 2021
Assinatura:

Pragmatica Grupo Europeo, S.L
Tapissers 10 Poligono Industrial Els Mollons
46970 Alaquas VALENCIA Tfno. 963 313 252

USER:

DATA DE VENDA
Assinatura e selo do vendedor

IMPORTANTE: Para retornar à garantia efetiva, ou VENDEDOR você deve preencher, assimilar e certificar o Certificado. Para receber atendimento sob as condições estabelecidas neste certificado, envie para o Serviço Técnico Autorizado, este documento ao lado da fatura de compra.

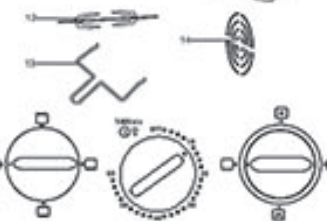
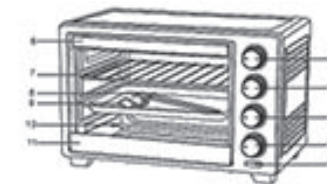
DICAS DE SEGURANÇA IMPORTANTES: Ao usar seu miniforno, as precauções básicas de segurança devem ser sempre observadas, incluindo o seguinte: *Leia todas as instruções antes de usar ou limpar. *Não toque nas superfícies quentes use alças ou luvas. *Mantenha a supervisão ao usar o aparelho perto de crianças ou se eles usam *Para evitar eletrocussão, não mergulhe o cabo, plugue ou qualquer outra parte do forno em água ou qualquer outro líquido. *Não permitir o cabo pendure na borda da mesa ou balcão ou toque nas superfícies quentes. *Não opere aparelho com um cabo ou plugue danificado ou depois que o aparelho estiver funcionando errado ou foi danificado de alguma forma. Se o eletrodoméstico estiver danificado ou quebrado, por favor, não repare você mesmo, se o cabo de alimentação ou plugue estiver quebrado ou danificado, por favor, não o repare ou altere envie você mesmo o aparelho a um centro de serviço qualificado para reparo ou serviço. *O uso de acessórios não recomendados pelo fabricante pode causar danos ou ferimentos pessoais. *Não coloque o aparelho perto de fontes de calor tanto elétricas como a gás, ou micro-ondas. *Ao utilizar o forno, deixe sempre espaço suficiente cerca de 10 cm, tanto nas laterais como atrás, para que o aparelho tenha uma ventilação adequada. *Sempre desligue o aparelho você vai manuseá-lo ou limpá-lo. *Tenha muito cuidado ao mover o aparelho, especialmente se ele contiver óleo quente ou outros líquidos. *Não cubra nenhuma superfície do **FORNO** com folha de alumínio. *Não limpe as peças elétricas com qualquer esfregão de metal, pode causar algum curto-circuito. Nunca deixe o aparelho a funcionar sem vigilância quando do grelhar ou tostar. *Não insira alimentos maiores do que os previstos para o tamanho do forno, isso pode causar algum choque elétrico. *Não deixe materiais inflamáveis, como cortinas, tapetes, etc que podem causar um incêndio. *Tenha muito cuidado ao usar recipientes de metal ou vidro. *Não coloque nenhum dos seguintes materiais no forno: papelão, plástico, papel ou semelhante. *Não use quaisquer acessórios não recomendados para este forno. *Sempre use luvas de proteção do calor ao colocar ou retirar alimentos do Forno, se estiver quente. *Não use no exterior. *Não use este produto para outro fim diferente daquele para o qual foi projetado. *Este aparelho pode ser usado por crianças de 8 anos de idade ou mais e pessoas com deficiências físicas, sensoriais ou mentais ou falta de experiência e conhecimento, se tiverem recebido supervisão adequada ou instruções sobre como usar o aparelho com segurança e compreender os perigos envolvidos. *As crianças devem ser supervisionadas para garantir que não brincam com o aparelho. *Limpeza e manutenção a cargo do usuário. *O porta de vidro é pesada, segure a maçaneta até que a porta esteja totalmente aberta, não deixe a porta cair. *Se o cabo de alimentação estiver danificado, deve ser substituído pelo fabricante, seu agente de serviço ou por pessoal qualificado para evitar o perigo. *A temperatura das superfícies acessíveis pode ser elevada quando o aparelho está ligado funcionando. *Os aparelhos não foram projetados para serem operados por um temporizador externo ou um sistema de controle remoto separado. *O



símbolo significa que existem superfícies muito quentes, tenha cuidado. **ANTES DE USAR O SEU FORNO.** *Certifique-se de que há ventilação suficiente ao redor do forno. *Certifique-se de que o forno está completamente seco antes de usar. -O forno não deve ser colocado sobre uma superfície de madeira não tratada. Coloque o forno sobre uma superfície resistente ao calor. *As pernas do forno podem deixar algumas marcas na mesa, caso isso aconteça remova as marcas com um pano úmido. **COZINHA EM GRILL:** Deixe a porta no ponto aberto. -Gire o seletor para a configuração GRILL (aquecimento superior), e convecção é recomendada. -Gire o botão de temperatura para 230° C. -Gire o temporizador para o tempo de grelha desejado. -Quando a cozedura da grelha estiver concluída, volte o temporizador para OFF para desligar o forno.

LISTA DE COMPONENTES

- | | |
|---------------------------|-------------------------------|
| 1. Indicador de forno | 8. Asses panela |
| 2. Temporizador | 9. Alça da bandeja |
| 3. Seletor de Elementos | 10. Elementos de aquecimento |
| 4. Seletor de temperatura | 11. Clipe da porta inferior |
| 5. Seletor de operação | 12. Vareta do espeto rotativo |
| 6. Maçaneta da porta | 13. Alça de churrasqueira |
| 7. Asses rack | 14. Convecção |



ROSTISSOIRE E CONVECÇÃO

1. OFF 2. Convecção 3. Rotisserie 4. Rotisserie e convecção

SELETOR DE AQUECIMENTO

1. OFF 2. Aquecimento superior 3. Aquecimento inferior

4. Aquecimento superior e inferior **DIAL DO TIMER (LÂMPADA INTERNA).** Quando o temporizador está ligado, a luz interior está acesa. Quando o temporizador está desligado, a luz interior está desligada.

ANTES DE USAR:- Certifique-se de que há ventilação suficiente ao redor do forno. -Certifique-se de que o forno esteja completamente seco antes de usar. -O forno não deve ser colocado em sua superfície de madeira não tratada. Coloque o forno em uma superfície resistente ao calor. - Os pés do forno podem deixar marcas na mesa, se isso acontecer, remova as marcas com um pano úmido.

USO DO FORNO:- Gire o botão do termostato no sentido horário até a temperatura desejada. - Gire o seletor Rotisserie/convecção para a posição desejada. -Gire o seletor de aquecimento para a posição desejada. -Gire o botão do timer no sentido horário até o tempo de cozimento desejado. -A luz de energia acenderá depois que o timer for ligado e apagará quando o timer está desligado. -Quando o tempo de cozimento terminar, o temporizador será desligado automaticamente e a campainha tocará. -Se a cozedura terminar antes do tempo de cozedura definido, por favor, volte o temporizador para OFF para desligar o forno. -Na primeira utilização deste forno, pode haver alguma fumaça saindo do forno, isto é normal. Após 5-10 minutos, a fumaça desaparecerá. -Para obter um melhor desempenho de cozimento, recomenda-se pré-aquecer o forno cerca de 10 a 15 minutos.

DEPOIS DE USAR: Volte o temporizador para OFF. Gire o seletor de aquecimento para OFF. Gire a Rotisserie e o Dial Convection para OFF. Desligue o aparelho da tomada. Aguarde até que o forno esteja completamente frio antes de qualquer limpeza ou manutenção. **MANUTENÇÃO E LIMPEZA:** Desconecte o aparelho e deixe esfriar antes de limpá-lo. Não mergulhe o aparelho em água. Todas as superfícies podem ser limpas com um pano úmido limpo. Se ainda houver mancha é recomendável usar sabão. Não use produtos de limpeza abrasivos ou utensílios afiados para limpar o aparelho. Limpe a câmara interna com um pano limpo e úmido.

AVISO: PARA EVITAR O RISCO DE LESÕES OU QUEIMADURAS, NÃO TOQUE SUPERFÍCIES QUENTES AO USAR O FORNO. SEMPRE USE MITTINGS FOR FOR FOR.

CUIDADO: Sempre tenha muito cuidado ao remover a bandeja assadeira, a gradinha ou qualquer recipiente quente de um forno quente. Usar sempre use a alça da prateleira ou uma luva de forno ao remover alimentos quentes do forno.



ACESSÓRIOS: BANDEJA GRELHA DE GRADE PUNHO DE EXTRAÇÃO